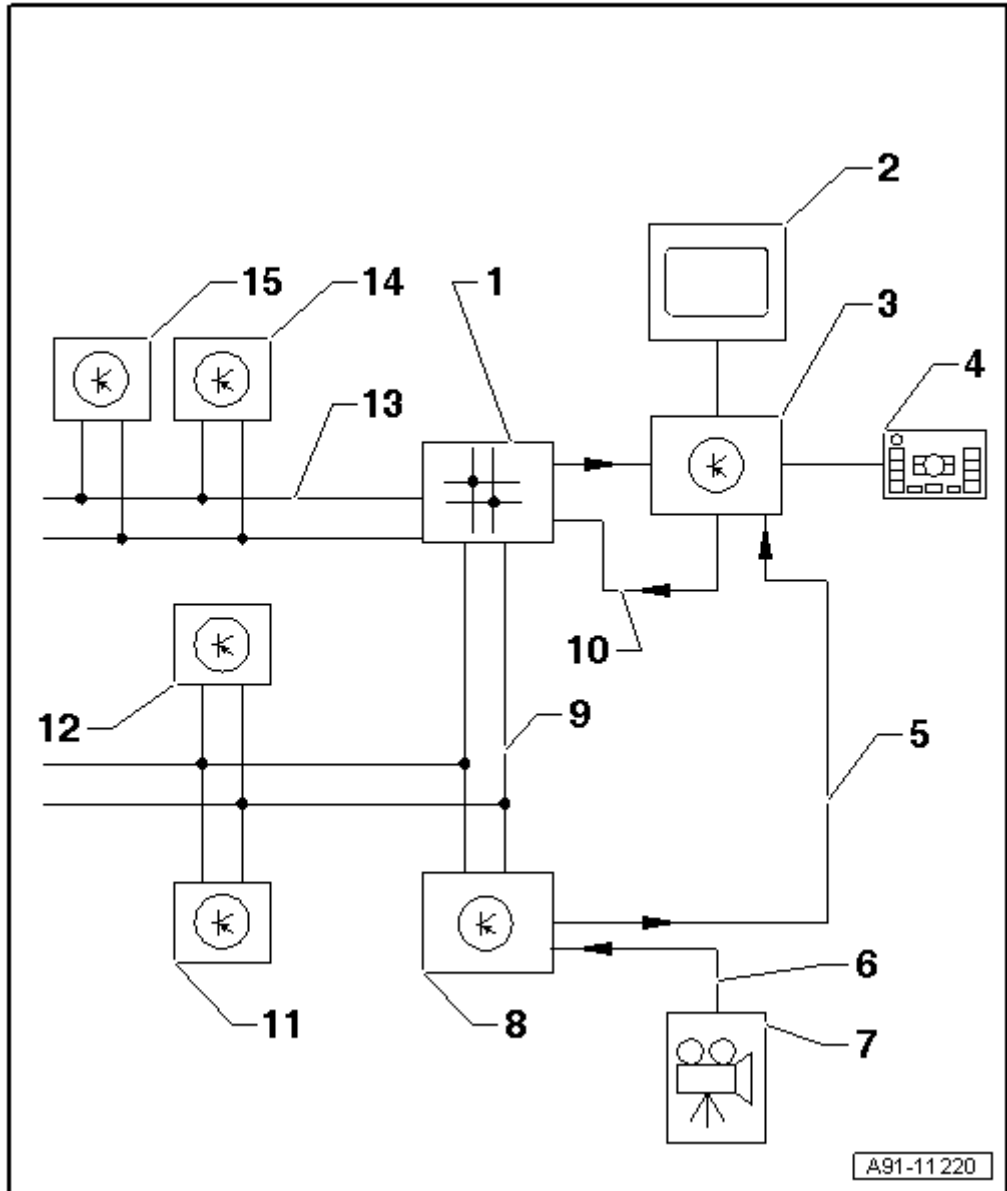


倒车摄像机结构 (08 年第 45 日历周起)

- 1 - 数据总线诊断接口 - J533-, 在中控台右上部后面
- 2 - 前部信息显示和操作单元控制器的显示单元 - J685-, 在仪表板内中部
- 3 - 信息电子装置 1 控制器 -J794-, 在中控台内上部
- 4 - 多媒体装置操作单元 - E380-, 在中控台内下部
- 5 - 自倒车摄像机系统控制器 -J772- 的 FBAS 导线
- 6 - 自倒车摄像机 -R189- 的 FBAS 导线
- 7 - 后舱盖内的倒车摄像机 -R189-



- 8 - 倒车摄像系统控制器 - J772-, 在行李箱右侧侧饰板后面

9 - CAN 总线 (舒适便捷功能)

10 - MOST 总线

11 - 驻车辅助控制器 -J446-, 在行李箱右侧侧饰板后面

12 - 拖车识别装置控制器 -J345-, 在行李箱右侧侧饰板后面

13 - CAN 总线 (传动系)

14 - ABS 控制器 -J104-, 在发动机舱内

15 - 转向角传感器 -G85-, 在转向柱上的转向柱电子装置控制器 -J527- 上

